

自動散水用電磁弁

RSV形電磁弁

- 施設園芸、都市緑化、緑地、公園、ゴルフ場、サッカー場、畑地等散水用
- パイロット式ダイヤフラム形 ●連続通電形、ラッチ形

概要

- 低ウォーターハンマ
- 耐水性抜群のモールドコイル
- パイロット流路保護用自己洗浄フィルタ付
- 流量調整・手動操作機構付
- ラッチ形コイルでバッテリー制御も可能
- IP67相当（端子箱付コイルは除く）

注意事項

- ①フィルタ点検時には、IN側制水弁を閉じ、手動操作ニードルを1/2回転ゆるめ圧力を低下させてから行なってください。再組立時には手で軽く締め付けてください。締付トルクの目安は0.8～1.2Nmです。締め付けすぎると破損します。
- ②電磁弁コイル部が長期間水没、土中埋没する恐れのある場合には、水はけを考慮してください。（端子箱付コイルは水没不可）
- ③垂直配管せざるを得ない場合には、IN側を下にして配管してください。
- ④AC、DC共48V以下はサージキラー素子内蔵です。
- ⑤ACコイルは全て整流素子が内蔵されています。（半波）
- ⑥32～80A、65・80FにはIN・OUT側に止め栓（Rc1/4ネジ）が付いています。
- ⑦直射日光は避けてください。

仕様

項目	RSV-20A-210K	RSV-25A-210K	RSV-32A-210K	RSV-40A-210K	RSV-40F-210	RSV-50A-210K	RSV-50F-210	RSV-65A-210K	RSV-65F-210K	RSV-80A-210K	RSV-80F-210K	※RSV-100F-210
使用流体	農業用水											
最高使用圧力 MPa	1											
作動圧力差範囲 MPa	0.03～1				0.05～1				0.1～1			
耐圧（水圧） MPa	3											2
流体温度 ℃	5～60											
周囲温度 ℃	0～60											
弁座漏れ cm ³ /min	0.1以下（水にて）											
オリフィスサイズ φmm	25			50			80			98		
Cv値	13	14	29	35	46.5	82	97	180				
最高使用頻度 回/分	1											0.3
取付姿勢	コイル部を上に取り付けてください。											
接続	ねじ込み(Rc)											
呼び径（配管接続口）	3/4	1	1 1/4	1 1/2	40	2	50	2 1/2	65	3	80	100
質量 kg	2.1	2.2	3.9	4.1	8.6	4.7	9.6	10.9	17.4	11.4	18.4	42
電気仕様												
電圧	DC24V（他にAC24・100・200V 50/60Hz 有）（Pタイプ/DC6V）											
消費電力 W	ACタイプ/2.5、DCタイプ/3、Pタイプ/1.4											
耐熱クラス	B（JIS C 4003）											
コイル温度上昇 deg(K)	30											
漏洩電流 mA	6以下/AC24V、1.9以下/AC100V、0.7以下/AC200V、4以下/DC24V											

※印、受注生産品

形番表示方法

RSV - 20A - 210 K - P - AC100V

① 接続口径

② ボディ材質

③ コイルハウジング

④ 電圧

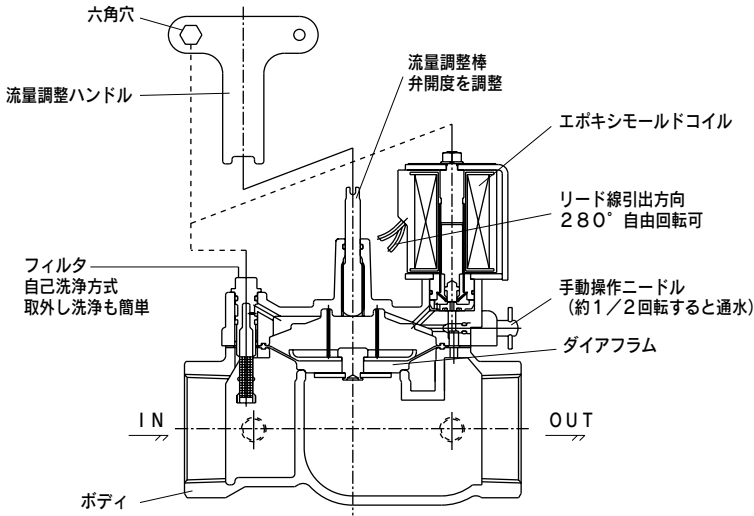
形番選定時の注意事項

- ①コイルハウジングPはソーラコントローラ用、乾電池式コントローラ用で電圧表示は不要です。適用コントローラ
 - ・RSC-S5、RSC-G シリーズ
 - ・RSC-1WP、RSC-2WP
- ②端子箱付（HP形・角形）も製作できます。ただし、屋外・マンホール内は使用しないでください。

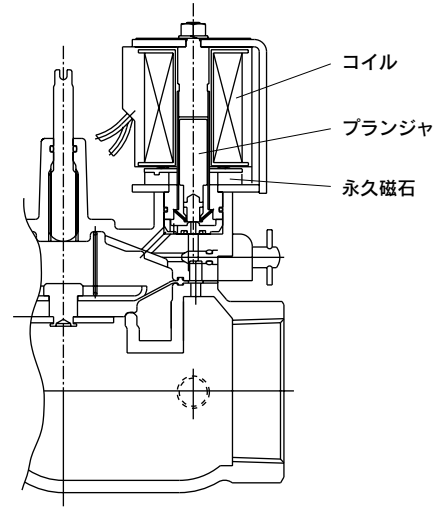
記号	内容	
① 接続口径		
20A	Rc3/4	
25A	Rc1	
32A	Rc1 1/4	
40A	Rc1 1/2	
50A	Rc2	
65A	Rc2 1/2	
80A	Rc3	
40F	フランジ40	
50F	フランジ50	
65F	フランジ60	
80F	フランジ80	
100F	フランジ100	
② ボディ材質		
K	青銅(CAC406)	
無記号	鋳鉄(FC)	
③ コイルハウジング		
無記号	標準	ステンレスコア形(連続通電式)
P	ラッチ形	ステンレスコア形(バルス電圧式)
3M	端子箱付	HP形端子箱(G1/2)ボンネットタイプ
④ 電圧		
DC24V	DC24V	
AC24V	AC24V	50/60Hz
AC100V	AC100V	50/60Hz
AC200V	AC200V	50/60Hz

内部構造および部品リスト

●連続通電形 (NC形)



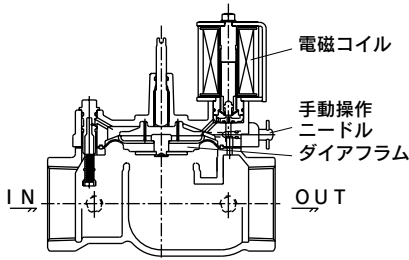
●パルス通電形 (ラッチ形)



部品名	材 料	部品名	材 料
流量調整ハンドル	鋼板(メッキ仕上)付属	電磁弁コイル部	エポキシ樹脂モールド
手動操作ニードル	ステンレス鋼	プランジャ	ステンレス鋼
パイロット弁本体	青銅鑄物(80以下) 鑄鉄(100F)	パイロット弁座	POM (80以下)
ボディ	青銅鑄物(K記号つき) 鑄鉄(K記号なし)	フィルタ	ステンレス鋼、PBT
ダイヤフラム	ニトリルゴム		

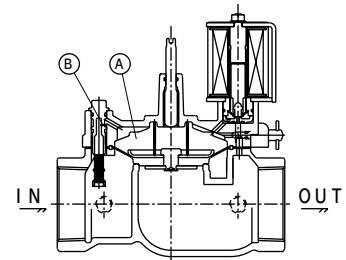
動作説明

●開動作



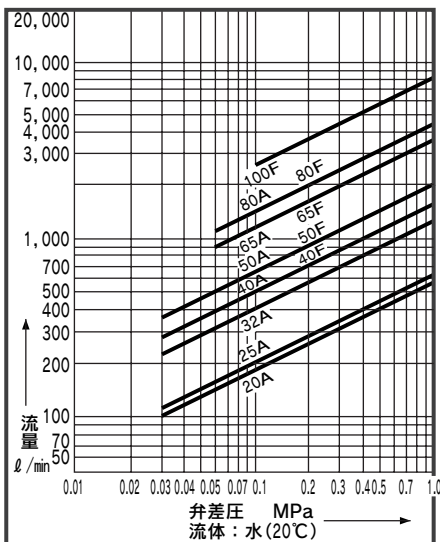
電磁コイル部に通電または手動操作ニードルを開にしますと、パイロット室内(A)の流体はOUT側に流出しますのでパイロット室内の圧力は減少し、IN側流入圧によりダイヤフラムが押し上げられて通水状態になります。

●閉動作



電磁コイル部OFF、または手動操作ニードルを閉にしますとIN側流体がパイロット孔(B)を通り流体圧がダイヤフラム上面に作用し、ダイヤフラム上下の圧力差とスプリングの力により主弁を押し上げて、止水の状態を保ちます。

流量特性



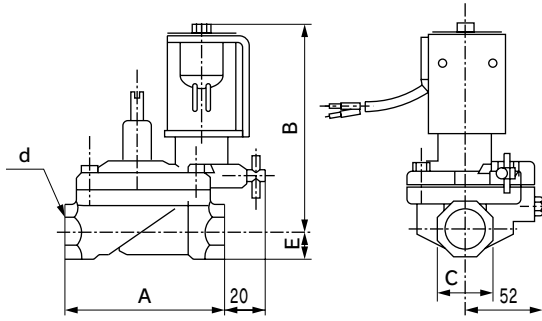
●ラッチ形電磁弁の場合

コイルリード線に赤⊕黒⊖のパルス電圧 (DC6V) を印加するとプランジャが上昇し、永久磁石でラッチ (保持) します。逆に赤⊖黒⊕のパルス電圧を印加するとプランジャが復帰します。

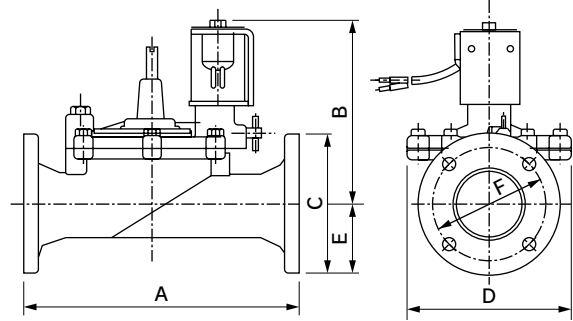
外形寸法図

◎リード線色別 DCコイル…赤黒、AC200V未満…青、AC200V以上…赤
◎リード線長 700mm

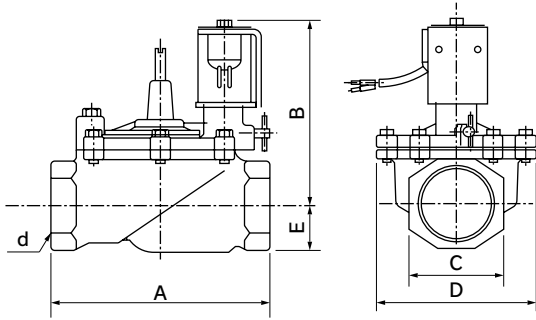
●RSV-20A-210K
25



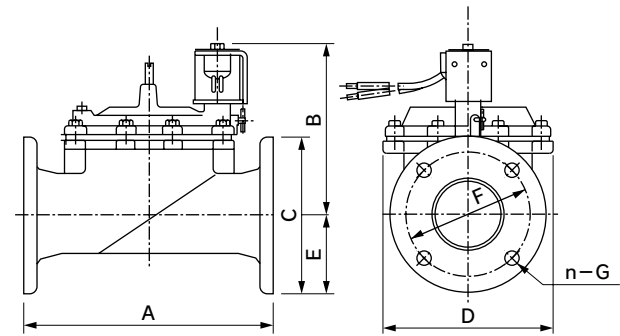
●RSV-40F-210
50



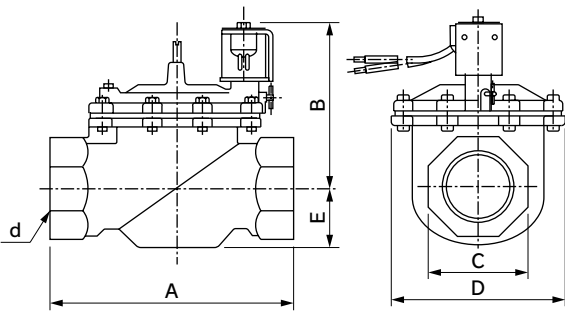
●RSV-32A-210K
40
50



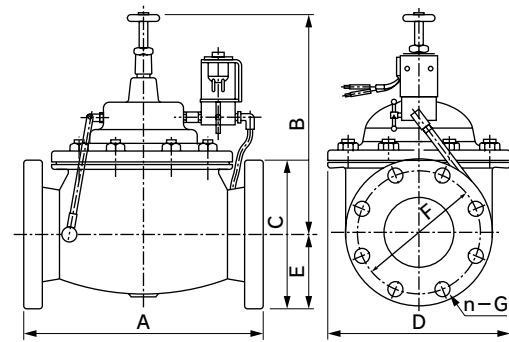
●RSV-65F-210K
80



●RSV-65A-210K
80



●RSV-100F-210



形番	A	B	C	D	E	F	n-G	d
RSV-20A-210K	100	129	35	-	17.5	-	-	Rc ³ / ₄
RSV-25A-210K	105	131	44	-	22	-	-	Rc1
RSV-32A-210K	168	141	54	130	29	-	-	Rc1 ¹ / ₄
RSV-40A-210K	176	146	60	130	31	-	-	Rc1 ¹ / ₂
RSV-40F-210	225	161	140	-	70	105	4-φ19	-
RSV-50A-210K	180	151	74	130	39	-	-	Rc2
RSV-50F-210	225	164	155	-	77.5	120	4-φ19	-
RSV-65A-210K	246	191	90	200	48	-	-	Rc2 ¹ / ₂
RSV-65F-210K	290	191	175	200	87.5	140	4-φ19	-
RSV-80A-210K	250	201	105	200	58	-	-	Rc3
RSV-80F-210K	300	201	185	200	92.5	150	8-φ19	-
RSV-100F-210	332	315	210	256	105	175	8-φ19	-