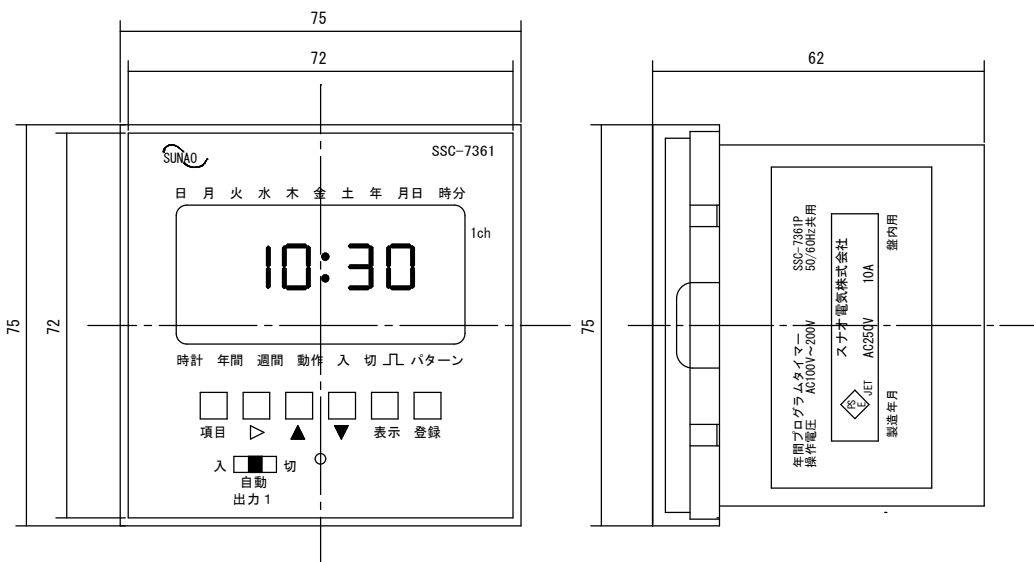


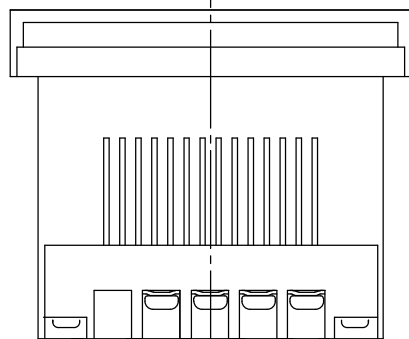
外形寸法



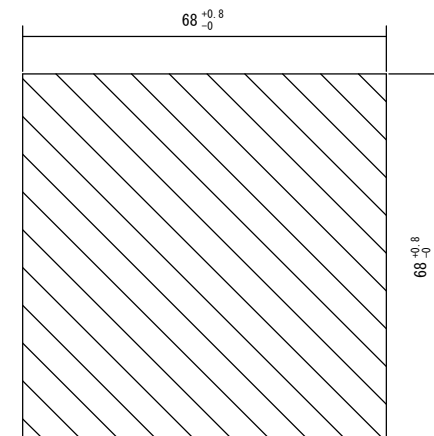
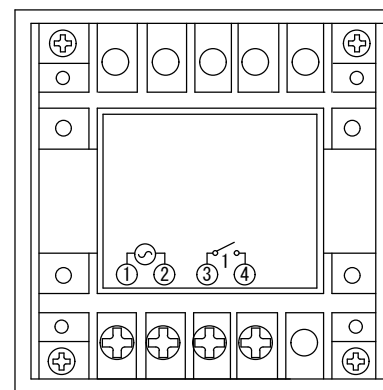
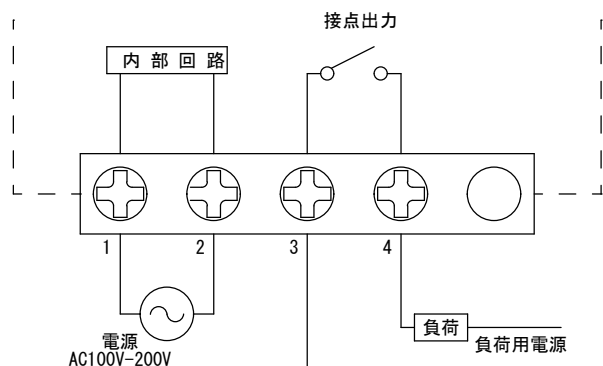
規格

型番	SSC-7361P
電源電圧	AC100V/AC200V共用
許容電圧変動範囲	AC85V~AC230V
周波数	50Hz/60Hz共用
停電補償	累積5年間(リチウム電池使用)
使用周囲温度	-10°C~50°C
使用周囲湿度	35%RH~85%RH
接点定格	抵抗負荷 AC250V 10A
出力	接点出力(1a)
設定回数	30回 ON-OFF動作 又は60パルス(各パターン毎)
最小設定時間	1分又は2秒固定(パルス動作)
時間精度	±15秒/月(25°C)
消費電力	約5VA
重量	170g
外形寸法	H75×W75×D62mm
付属品	前面カバー、 取付け金具、取付ビス2本

※取付け枠：(図番) ATTACH-001-01 (E) 参照



端子接続



パネルカット寸法

2017.10.24	1/1	ゴトウ	承認 平野	年間タイマー
スナオ電気株式会社				SSC-7361P-001-02