

24時間

タイムスイッチ

ST-702S

ST-702P

■ 停電補償付 ■

 **スナオ電気株式会社**

本社・工場 静岡県浜松市下石田町1495

東京営業所 東京都品川区上大崎2-15-3

電話 <053> 421-2281(代表)

久保島ビル(801)

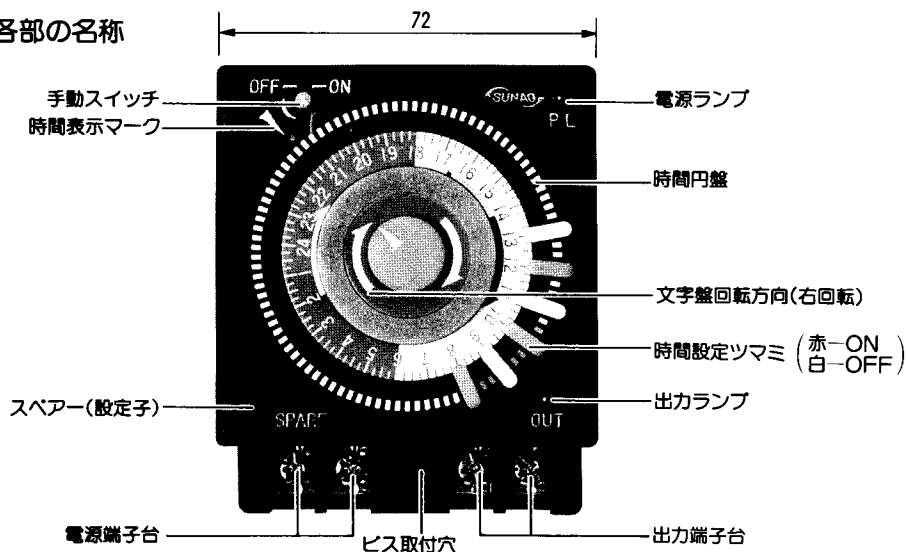
電話 <03>3442-5741(代表)

このたびは弊社の24時間タイムスイッチST-702S, 702Pをお買い上げ下さりありがとうございました。この取扱い説明書をよくお読みの上御使用下さい。

□仕 様

型番	ST-702S/702P S…表面取付型 P…パネル取付型
定格電圧	AC-85V~AC-240V フリー電源
周波数	50/60Hz共用
停電補償	200時間(ニッケルカドミ電池使用)
充電時間	30時間(100%充電に対して)
電圧変動率	定格電圧85V~240V
周辺温度	-10℃~55℃以内
接点定格	抵抗負荷7A
出力	接点出力(1回路)
設定回数	最大48回 ON, OFF
設定間隔	最小30分
時間精度	±0.5秒/日
消費電力	3VA以内
重量	175g
外形寸法	72×72×73(P) 72×72×77(S) (%)

□各部の名称



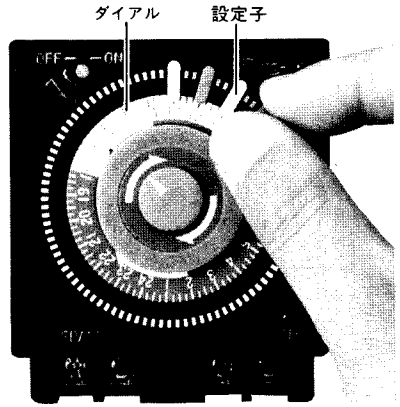
ご使用方法

◆時間設定

- 設定子をご希望の時刻にセットしてください。

設定子をダイヤルの希望時刻の目盛に差し込んでください。

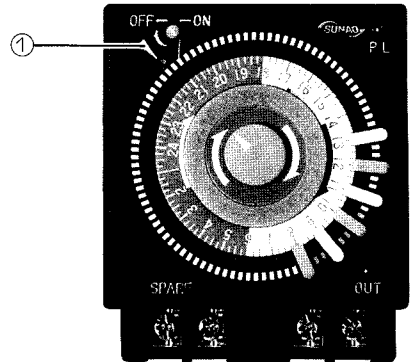
- ON させたい時刻には〈赤色〉
OFFさせたい時刻には〈白色〉
の設定子を差し込みます。
- 手動ON・OFFスイッチを(右)に回してOFF (左)に回してONにセットしてください。



※設定子は必ず、確実に奥まで差し込んでください。

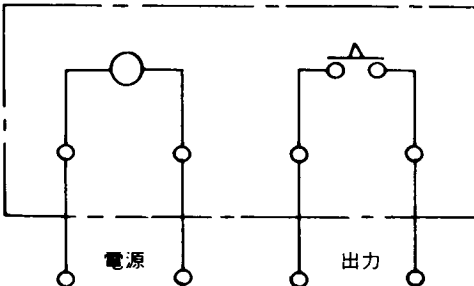
◆時間調整

- 時計円盤を右回転し、現在時間に合せて下さい。
(①の時間表示マークに合せて下さい)



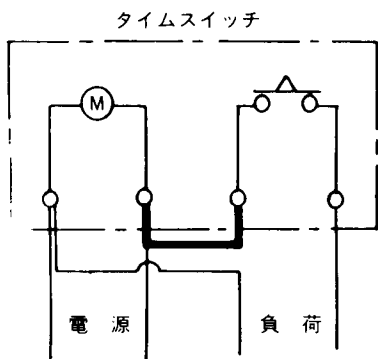
◆配線方法

タイムスイッチ



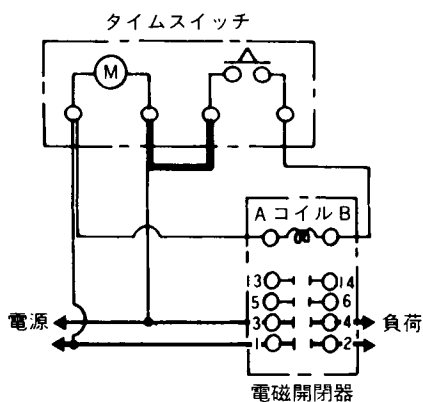
別回路型を同一回路で使用する場合

1. 定格電流以下の負荷の場合



●電源に渡り線を接続してください。

2. 単相で定格電流以上の負荷の場合（電磁開閉器をご使用ください）



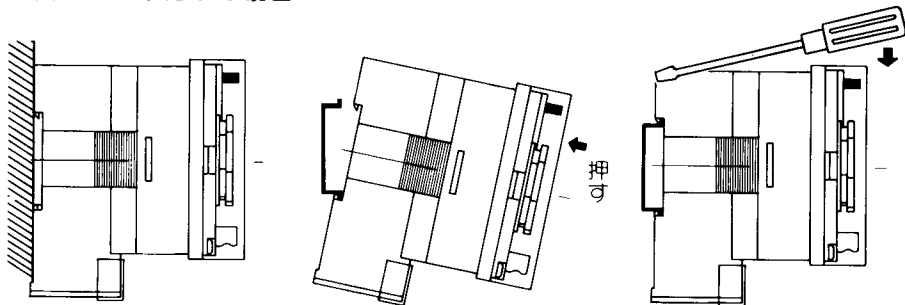
ご注意事項

1. 次のような場所はさけてご使用ください。

- 周囲温度が -10°C 以下、 $+55^{\circ}\text{C}$ 以上の場所
- 粉塵の多い場所
- 湿気の多い場所
- 屋外など直接雨や水滴の当る場所
- 振動の多い場所

2. 負荷容量が定格を超える場合は、必ず電磁開閉器をお使いください。

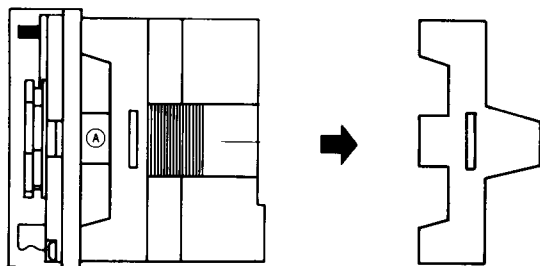
◆DINレール取付けの場合



取り付けについて

- 商品本体の固定方法は、ねじ締め、レール取り付け共用です。正しい取り付けは、上図のように盤面などに垂直に取り付けてください。
- レール取り付けの場合表面から見て、文字盤が正しく読める状態で取り付けてください。その際、底面上部の爪をレールに引っかけて矢印方向に軽く押しこんでください。
- 溝にドライバーをさしこみ、矢印方向に引いてください。簡単に取りはずせません。

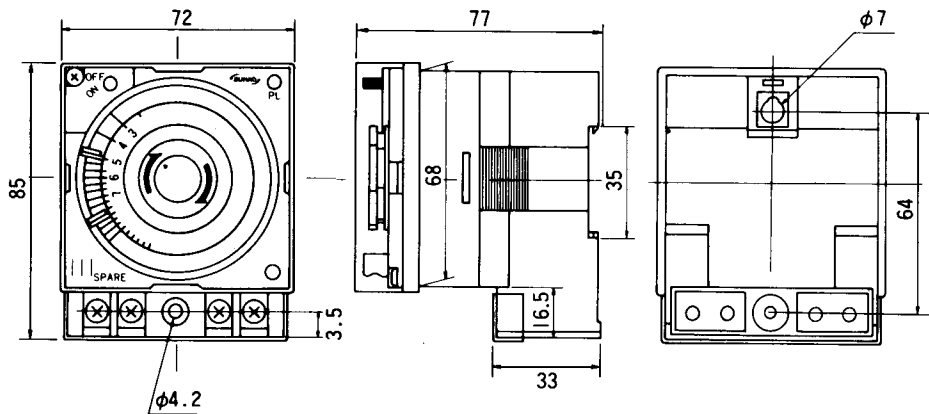
◆パネル固定具の取りはずし方



パネル固定具を取りはずす場合は①の部分(両側)を押して端子側(矢印方向)に移動させてください。

取付寸法図

●表面取付型(ST-702S)



●パネル埋込形(ST-702P)

