

バッテリー型

# 24時間 タイムスイッチ

## 取扱説明書

STB-15S

STB-15P

 **スナオ電気株式会社**

本社・工場 静岡県浜松市東区下石田町1495 TEL〈053〉421-2281(代表)  
FAX〈053〉422-0988

2019.01

このたびは当社製品をご購入いただき誠にありがとうございます。  
下記に取り扱い上の重要な事項を記しますので、内容を十分ご理解の上ご使用ください。



感電及び機器の損傷防止の為、  
次の事項を守ってください。

1. 水がかからないようにしてください。又、濡れた手で触れないでください。
2. 元電源には漏電ブレーカー等を必ず使用してください。
3. タイマーの取り付け、修理などの場合は必ず元電源を切ってから行ってください。
4. 出力には過大電流が流れないように、仕様に記載された接点容量以下の負荷を接続してください。
5. 前面カバーは本製品を操作する場合を除き、常に取り付けておいてください。

### 使用上のご注意

1. 時間設定の際、時間円盤は必ず矢印方向に回してください。
2. バッテリーは個体差で使用時間に変化が生じます。半年位を目安に交換してください。
3. 定格負荷容量以上の大きな負荷を開閉する場合は、必ず電磁開閉器と組み合わせてご使用ください。

#### ●バッテリーの交換

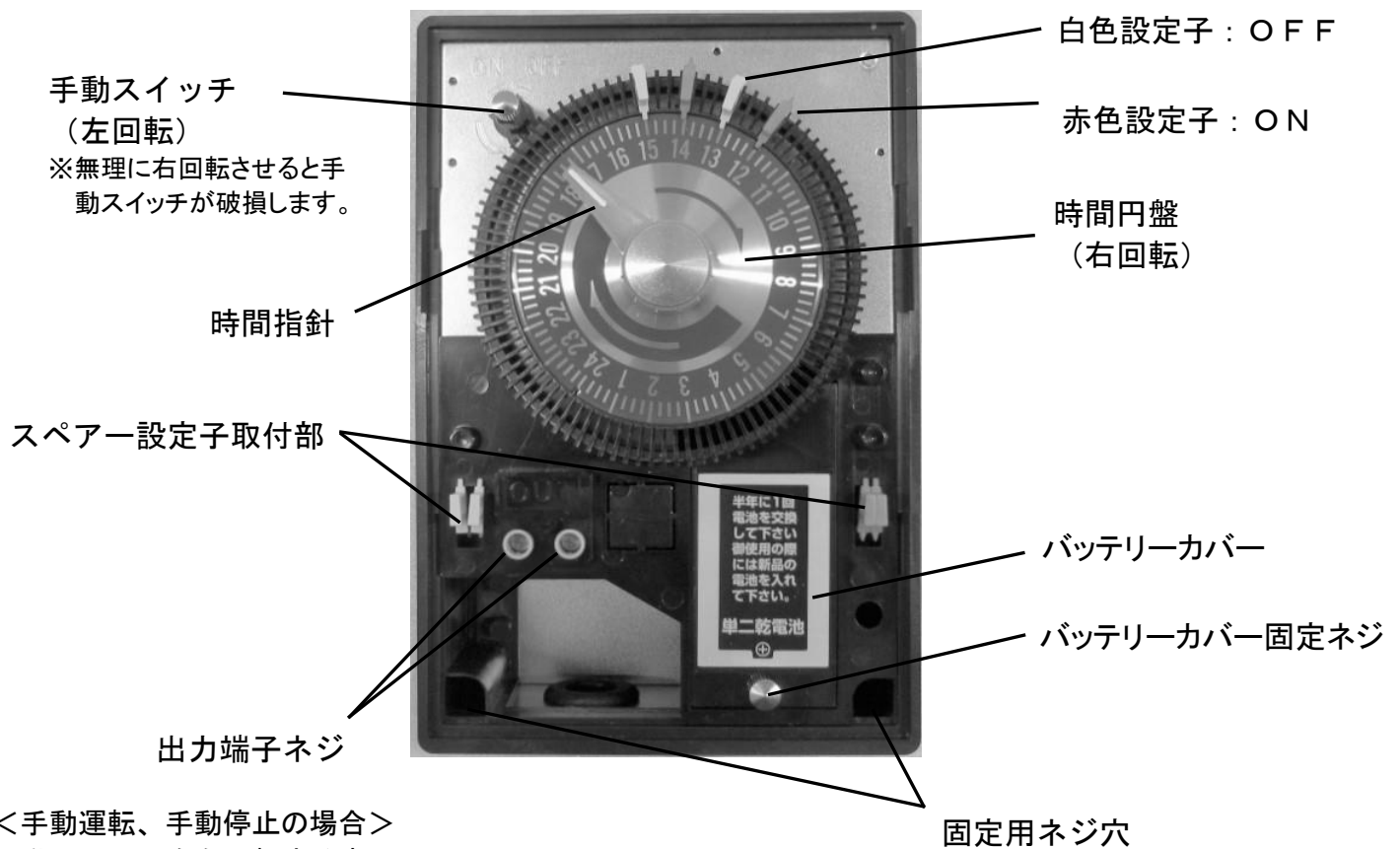
バッテリーカバーの固定ネジを緩めてカバーを外し、バッテリーを交換してください。

バッテリー：単2形乾電池 (電池の ⊕ ⊖ 極性に注意してください。)

## ●仕様

品番	STB-15S	STB-15P
電源電圧	DC 1.5V	
許容電圧変動範囲	1.3~1.8V	
バッテリー規格	単2形乾電池 (1本)	
出力	接点出力(1a)	
出力定格	抵抗負荷 AC250V 15A	
プログラム周期	24時間	
最小設定間隔	15分	
最大設定回数	1日48回 ON/OFF動作	
使用周囲温度	-10°C~50°C	
使用周囲湿度	35%~85%RH	
外形寸法	H142×W96×D70(mm)	

## ●各部の名称

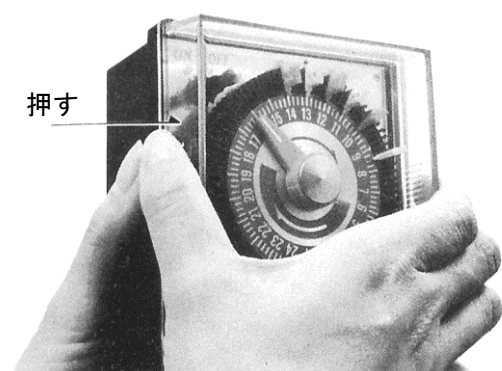


<手動運転、手動停止の場合>

手動スイッチを左回転する事により、ON/OFFが手動で行えます。ただし赤色設定子、白色設定子が動作点にある場合は動作しません。

## ●前面カバーの取り外し方

写真のように左右内側に押して開けてください。



## ●手動スイッチ

手動スイッチを左回転すると出力をON又はOFFできます。

ただし、設定子が動作点にある場合は動作しません。

無理に右回転させると手動スイッチが破損します。

## ●時間調整

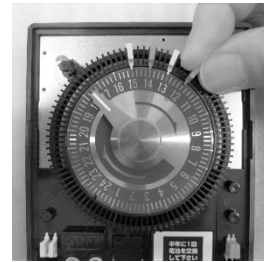
時間円盤を右回転し、時間指針に現在時間を合わせてください。

## ●設定子の取り付けは正確に

設定子を時間円盤の希望時刻の目盛に差し込んでください。

赤・・・ON設定子

白・・・OFF設定子

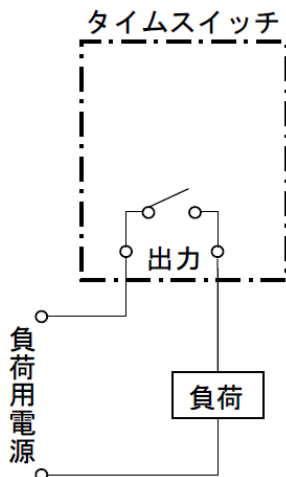


赤白設定子共一方だけ差し込む事ができます。途中で止めずに奥まで（カチッと音がするまで）差し込んでください。

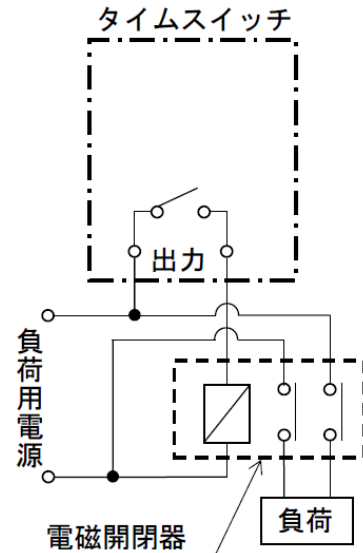
使用しない設定子はスペアー設定子取付部などに保管しておいてください。

## ●参考回路

### 1. 負荷が小さい場合（15A以下）



### 2. 負荷が大きく、電磁開閉器を用いる場合（15A以上）

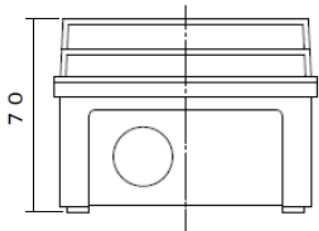
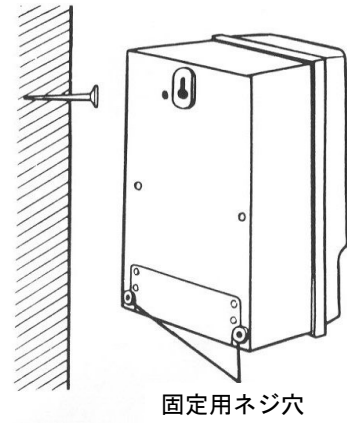
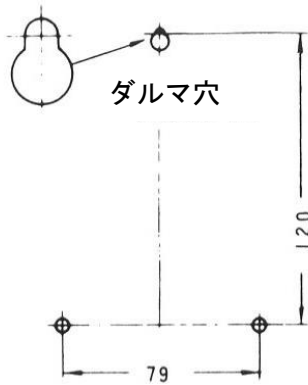
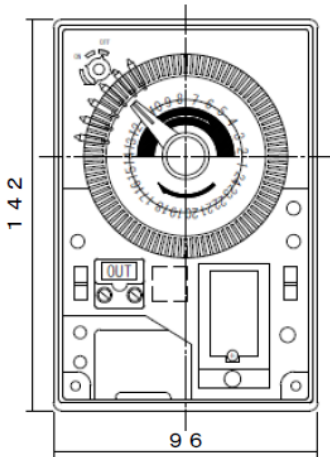


出力端子への接続は、マイナスドライバーにて出力端子ネジを締め付け、電線を接続してください。下記の電線をご使用ください。

単線	$\phi 1.0 \sim 2.6$
より線	$0.75 \sim 3.5 \text{mm}^2$

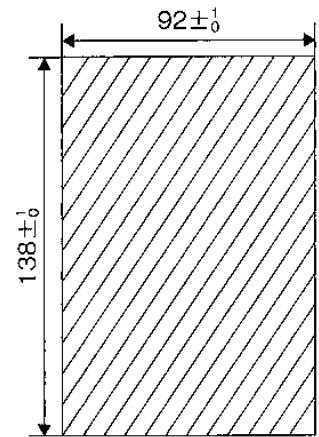
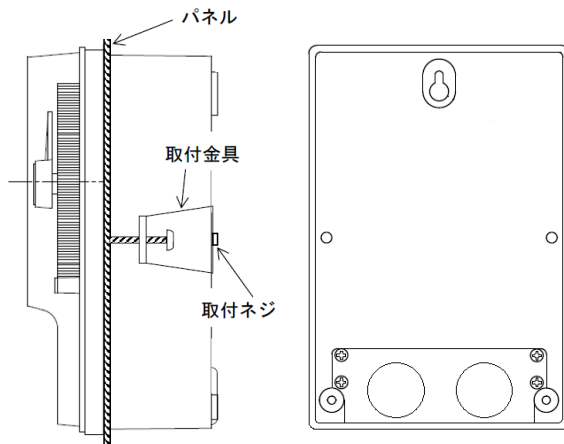
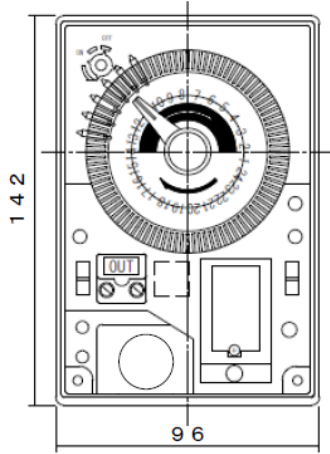
# ●外形寸法図・取付寸法図

## ●壁掛型 (STB-15S)

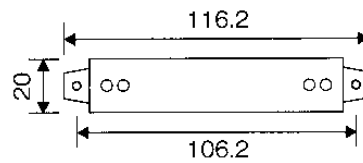
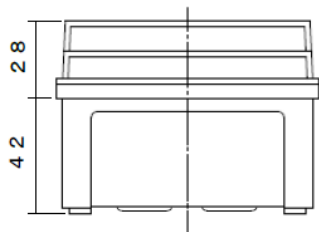


1mm程度出してねじ込んだ取付ネジにダルマ穴を引っ掛けて下の2つの穴で固定してください。

## ●パネル埋込型 (STB-15P)



パネルカット寸法  
縦 138mm × 横 92mm



取付金具