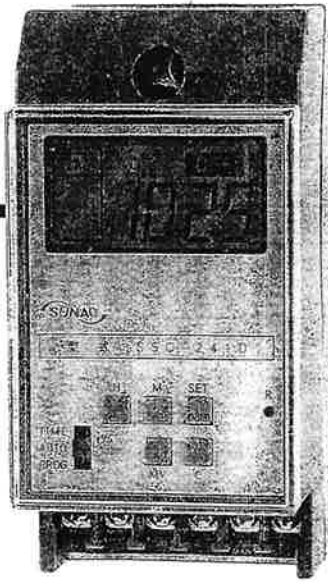
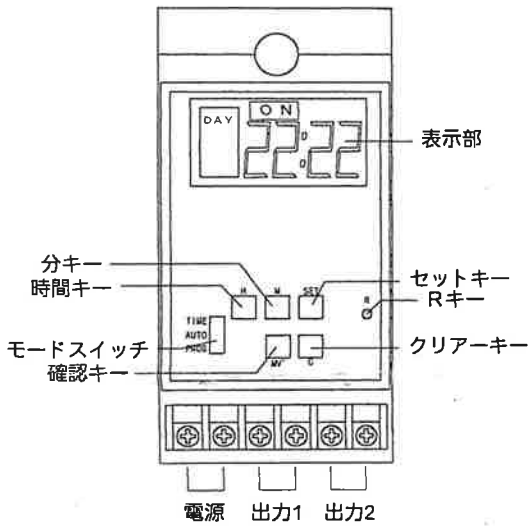


24H+ ワンショット パルス付き



SSC-241D 取扱説明書

各部の名称



1. モードスイッチ...
 - ・TIME(時計)…現在時刻設定を行ないます。
 - ・AUTO(自動)…プログラムにより自動運転を行ないます。
 - ・PROG(設定)…プログラム設定を行ないます。
 2. 時計表示……………現在時刻及び確認時プログラム時刻を表示します。
 3. (R) キー……………(R) キーを押した時にリセットします。
(現在時刻及びプログラム全てクリアー)
 4. (H) 時間キー……………現在時刻の設定及びプログラム時刻の設定を行ないます。
 5. (M) 分キー……………す。
 6. (SET) キー……………設定内容のセットを行ないます。
 7. (MV) 確認キー……………プログラム時刻の確認を行ないます。
 8. (C) クリアーキー……………プログラム時刻設定の消去を行ないます。
- ※ (H) (M) (MV) の各キーは連続送りができます (一秒以上押しつづける)
- 一部消去……………(MV) (確認) キーで確認中、表示の設定時刻が不用の時
には (C) (クリアー) キーを押すと表示した不用の設定を消去します。
 - 全消去……………SET(セット) キーを押しながら (C) (クリアー) キーを
押すと全プログラムが消去されます。
 - 追加プログラム設定……………(MV) (確認) キーで確認後に時間表示が --:-- になり
ます。
その表示のまま (H) (M) ……キーの操作により設定して下さい。
(--:--) (この状態で追加プログラム時刻をセットする。)

1

Err表示

モードスイッチの位置	表示	キー操作
TIME AUTO PROG	Err	<p>ON OFF</p> <p>1:00 2:00 3:00 4:00</p> <p>ON時間帯が重なっている。</p> <p>ON OFF</p> <p>1:00 2:00 3:00 4:00</p> <p>ON時間帯が重なっている。</p> <p>ON</p> <p>ON、OFFペアで設定されていない。</p>

Rキー設定

モードスイッチの位置	順序	表示	キー操作
TIME AUTO PROG	1	DAY ON --:--	<p>本タイムスイッチは PULS LONG の機能を有していません。 PULS LONG が点灯時には (R) キーを先端のところがったもので5秒押し DAY 表示にして下さい。(シャープペンシルは使用しないで下さい。)</p>
		ON PULS --:--	
		ON --:--	
		LONG --:--	

2

現在時刻の設定

〈操作例〉
午前8時30分の場合

モードスイッチの位置	順序	表示	キー操作
TIME AUTO PROG	1	8:00	時計表示部を見ながら (H) キーを押して (8) 表示します。
	2	8:30	時計表示部を見ながら (M) キーを押して (30) に表示にします。
	3	8:30	(SET) キーを押して下さい。
TIME AUTO PROG	4	DAY OFF 8:30	現在時刻が表示します。

※内部秒カウンターはSETキーを押し離れた時に“00”よりスタートします。

24時間内、毎日同じ動作

〈操作例〉

午前8時30分ON～午後5時30分OFFの場合

モードスイッチの位置	順序	表示	キー操作
TIME AUTO PROG	1	DAY ON --:--	
	2	DAY ON 8:30	時計表示部を見ながら[H]キーを押して「8」表示にし、[M]キーを押して「30」に表示にします。
	3	DAY OFF --:--	[SET]キーを押してON時刻が設定されました。
	4	DAY OFF 17:30	時計表示部を見ながら[H]キーをおして「17」表示にし、[M]キーを押して「30」表示にします。
	5	DAY ON --:--	[SET]キーを押してOFF時刻が設定されました。 ※[MV]キーによりプログラムの確認をして下さい。 ・設定ミス及びプログラム変更の場合は[C]キーを押すと表示した不用の設定が消去します。再度設定しなおして下さい。 ・[SET]キーと[C]キーを同時に押すとすべてのプログラムが消去します。

●動作パターン

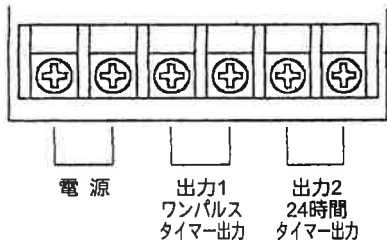
1CH

8:30(1秒)

2CH

8:30(ON) 17:30(OFF)

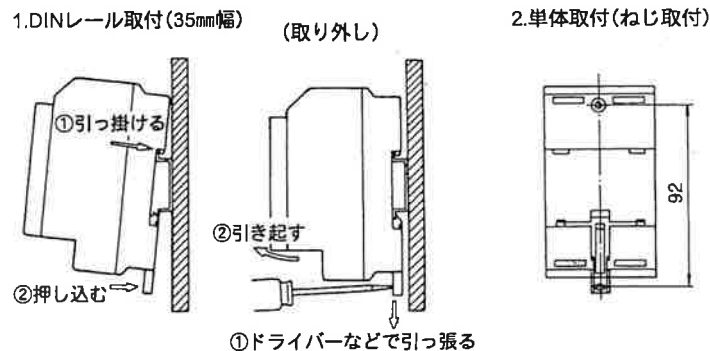
入力・出力端子



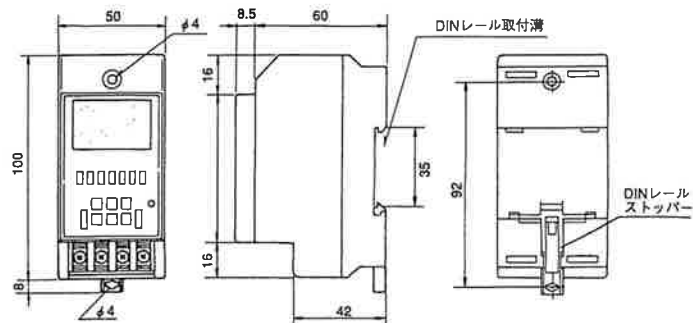
仕様

型番	SSC-241D
電源電圧	AC100V～200V
周波数	50～60Hz (共用)
許容電圧変動範囲	各電源電圧の85～115%
停電補償	累積5年間
仕様周囲温度	-10℃～50℃
仕様周囲湿度	35～85%RH
接点容量	AC120V 0.5A
出力	接点出力(1a×2回路)
設定回数	16回 ON,OFF動作
最小設定時間	1分又は、1秒
時間精度	±15秒/月(25℃)
消費電力	10VA
重量	約200g
外形寸法	H100×W50×D68.5

取付方法



外形寸法



●注意事項

次のような場所はさけてご使用ください。

- 周囲温度が-10℃以下、+50℃以上の場所
- 湿度が80%以上の場所
- 温度変化急激で結露する場所
- 可燃性ガスや腐蝕性ガスのある場合
- ホコリの多い場所
- 電池寿命……常時AC電源で動作するので交換は不要と思われるかもしれませんが交換の場合は5～6年を目安といたします。
- 振動や衝撃の大きな場所
- 直射日光や雨の当たる場所
- 金属やプラスチックに有害な有機溶剤や塩分の多い場所
- 異常なノイズやサージ電圧のある場所

※本取扱説明書記載の仕様等につきましては改良のため、予告なく変更することがありますのでご了承ください。

TIMER保証書

型式	製造番号
ご住所	
会社名	
担当者	TEL.
保証期間	平成 年 月 日～ 年 月 日
販売店	
住所	
会社名	

下記の通り保証いたします

- 1) 正常な使用状態による故障については御買上げの日より1年間無償修理いたします
- 2) 次の場合は保証期間中でも有償修理となります
 - イ) 使用上の誤り、お客様の改造等による故障
 - ロ) 落下等による破損、及び故障
 - ハ) その他自然故障以外の場合

製造元 SUNAO スナオ電気株式会社

SUNAO スナオ電気株式会社

本社・工場 静岡県浜松市下石田町1495 電話(053)421-2281(代表)
FAX (053) 422-0988