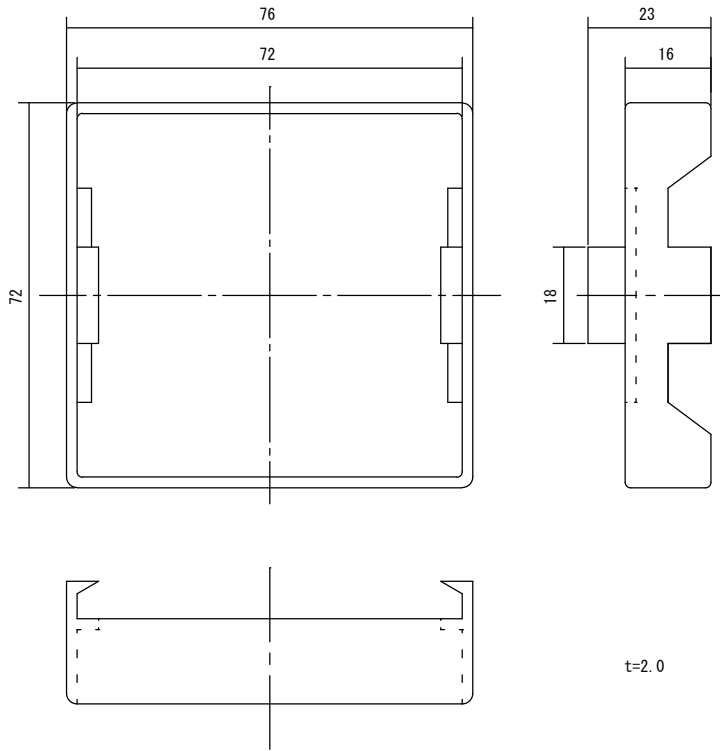


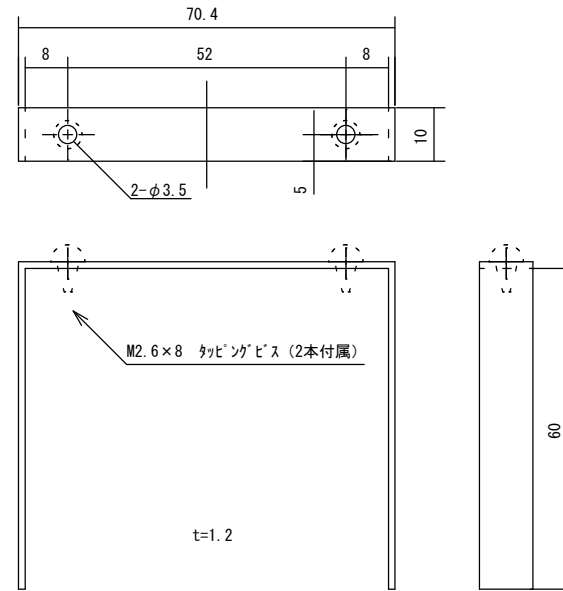
**A**

ETS-703P ST-702P  
SSC-502P ゴムパッキン付属



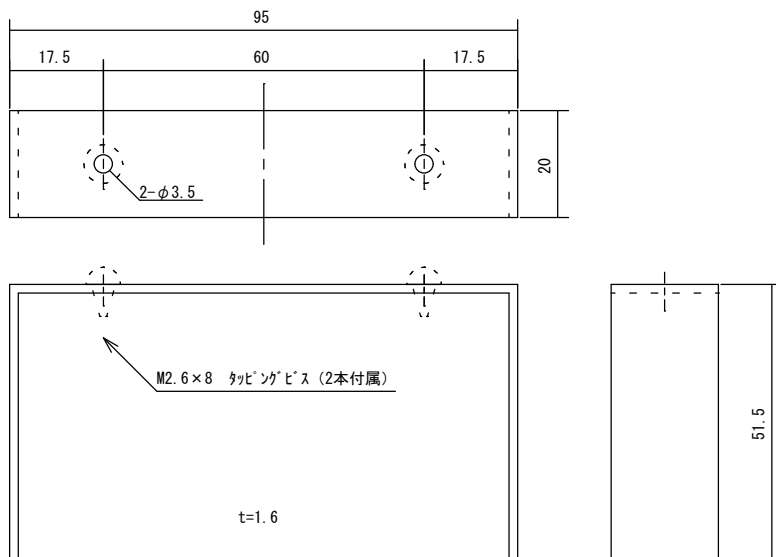
**B**

SSC-712M SSC-712P  
SSC-722M SSC-722P



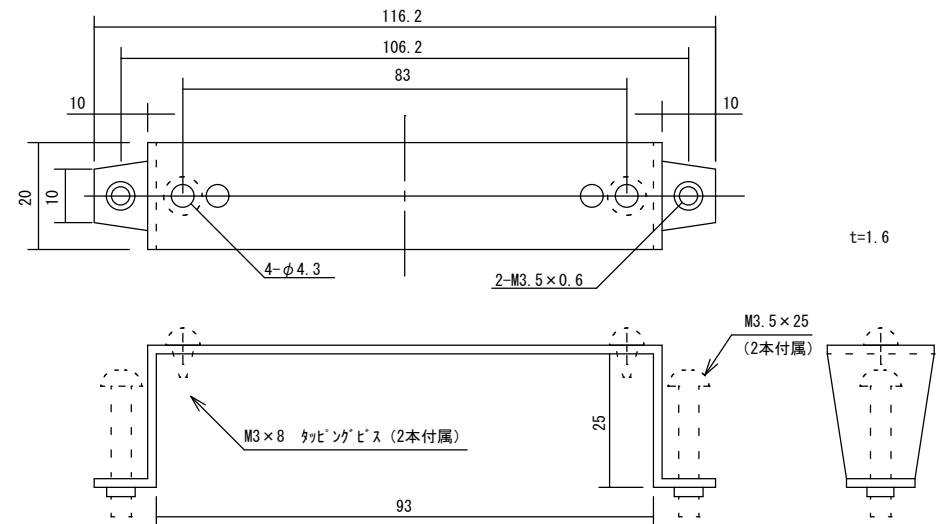
**C**

SSC-916M SSC-916P



**D**

ET-100PC ET-100P ET-200PC ET-200P  
ST-100PC ST-200PC STB-15P



2021.03.15

1/1

イシツ

承認

取付け具図 1

スナオ電気株式会社

ATTACH-001-03