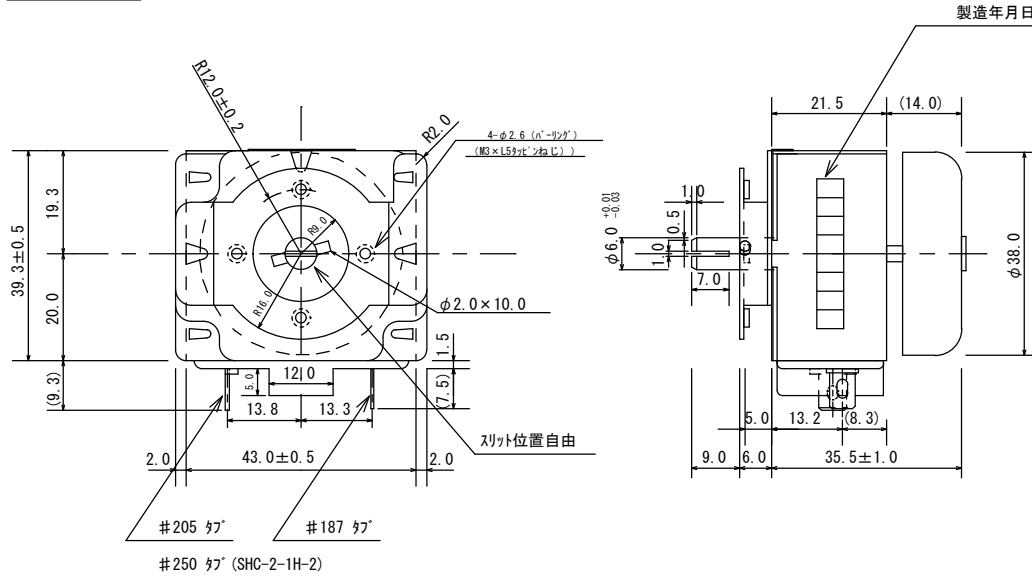


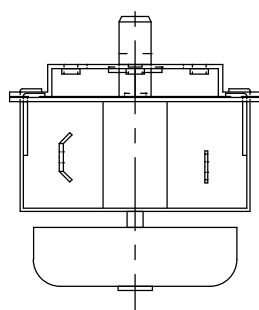
外形寸法



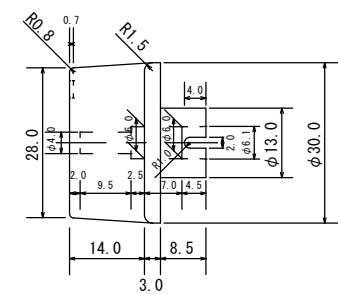
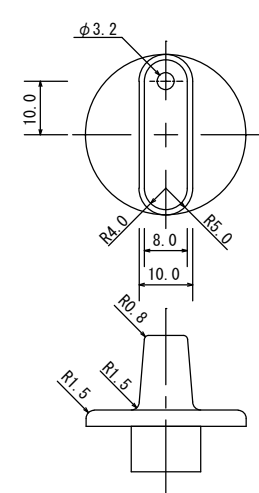
規格

型番	SHC-2-15M-1	SHC-2-30M-1	SHC-2-1H-1	SHC-2-1H-2
最大時間	15, 30, 60分			
最大角度	270度			
接点定格	AC125V、10A	SHC-2-1H-2は15A		
スイッチ	1a			
連続スイッチ	なし(標準)			
チャイム	あり			
OFF後の動き	15度			
使用温度範囲	-10~100℃			
時間精度	最大時間±15% (最大角度にて)			
微角度セット	OFF位置から36度			
時間設定方向	時計方向			
動作方向	反時計方向			
設定トルク	0.1N・m~0.5N・m			
戻しトルク	0.1N・m~0.5N・m			
絶縁抵抗	100MΩ以上 (DC500Vメガー)			
絶縁耐圧	AC1000V、1分間 (常温、常湿)			
強制反復耐力	毎分5回速度にて機械的5000回 電氣的10000回に耐えること			

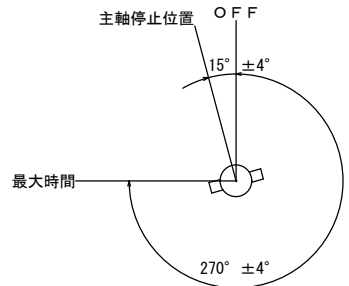
SHC-2-15M-1 (最大15分 a接点 連続無し)
 SHC-2-30M-1 (最大30分 a接点 連続無し)
 SHC-2-1H-1 (最大1時間 a接点 連続無し)
 SHC-2-1H-2 (最大1時間 a接点 連続付き)
 15分と30分の連続付きは特注対応になります。



ツマミ K-5 (アイボリー)

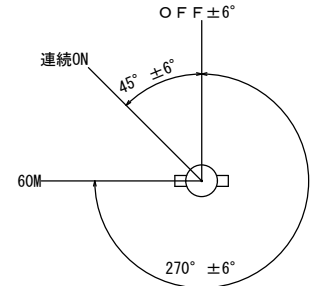


セット角度



SHC-2-15M-1
 SHC-2-30M-1
 SHC-2-1H-1

セット角度



SHC-2-1H-2

2020.04.22 最低ロツ削除
 2015.05.12 SHC-2-1H-2タブ端子・接点定格修正
 2014.01.27 SHC-2-1H-2セット角度追加
 2013.03.25 ノックピン角度等修正

2020.04.22	1/1	石津	承認 平野	耐熱タイマー
スナオ電気株式会社				SHC-2-001-07