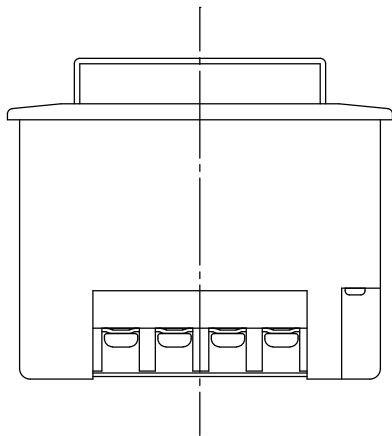
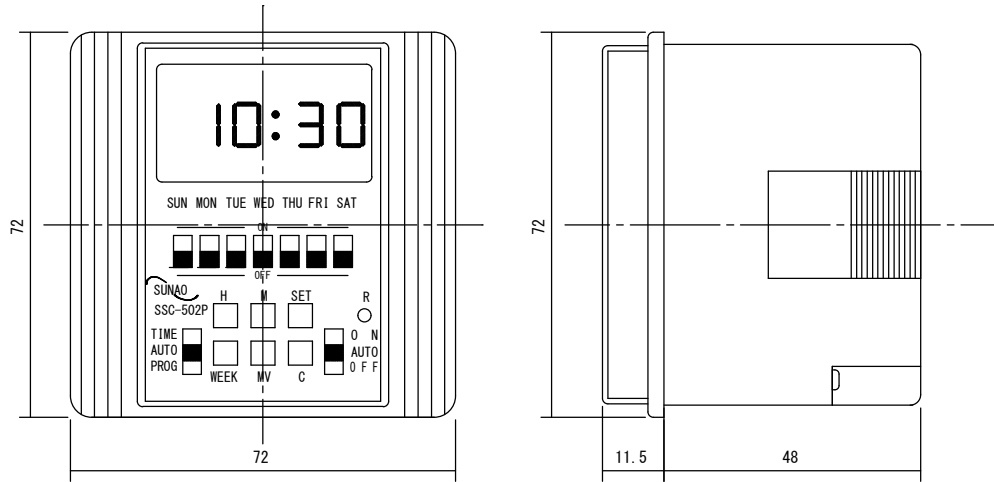


外形寸法

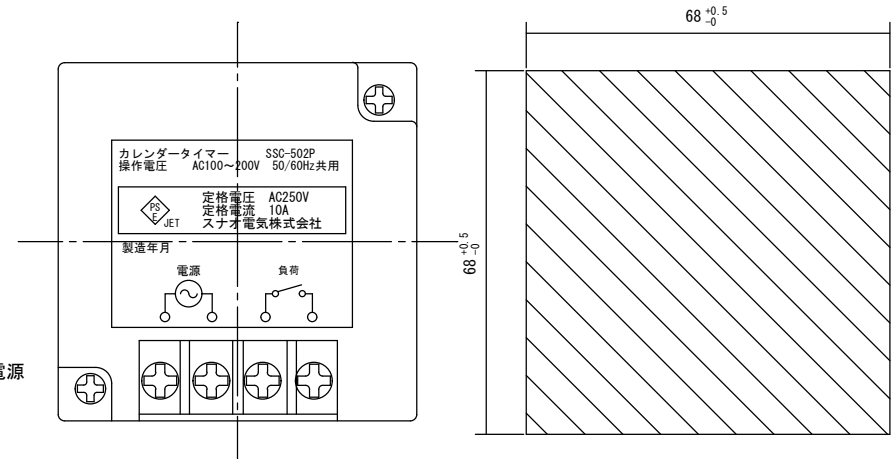
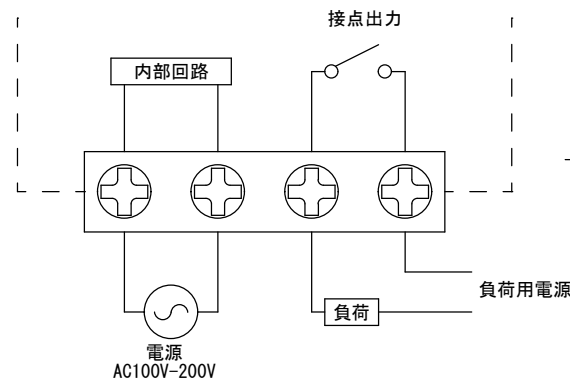


規格

型番	SSC-502P
電源電圧	AC100/AC200V共用
許容電圧変動範囲	AC85V~AC230V
周波数	50Hz/60Hz共用
停電補償	累積5年間 (リチウム電池使用)
使用周囲温度	-10°C~50°C
使用周囲湿度	35%RH~85%RH
接点定格	抵抗負荷 AC250V 10A
出力	接点出力 (1a)
設定回数	1日16回 ON-OFF動作又は、31パルス動作
最小設定時間	1分又は、1秒
時間精度	±15秒/月 (25°C)
消費電力	約3VA
重量	155g
外形寸法	H72×W72×D59.5mm
パルス幅	1~239秒
付属品	前面カバー、取付け枠、 ゴムクッション、端子台カバー

※取付け枠：(図番) ATTACH-001-01 (A) 参照

端子接続



パネルカット寸法

定格電流を10Aに変更 2011.12.1

2017.10.24	1/1	ゴトウ	承認 平野	カレンダータイマー
スナオ電気株式会社				SSC-502P-001-03