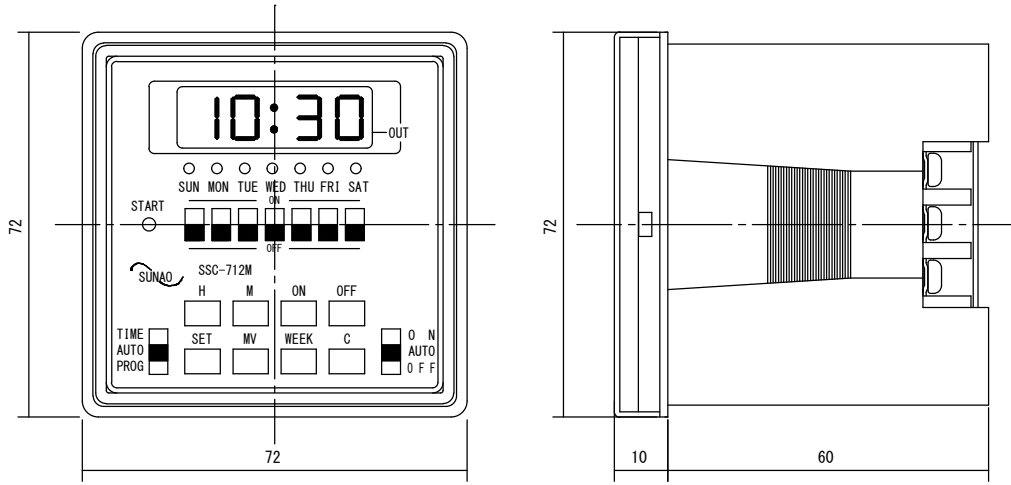


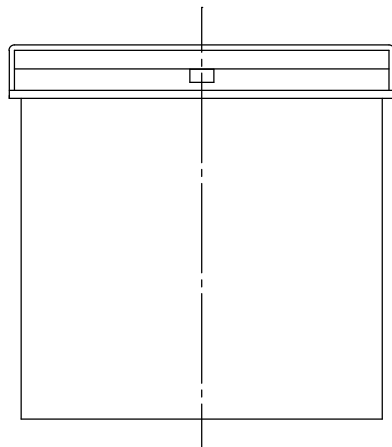
外形寸法



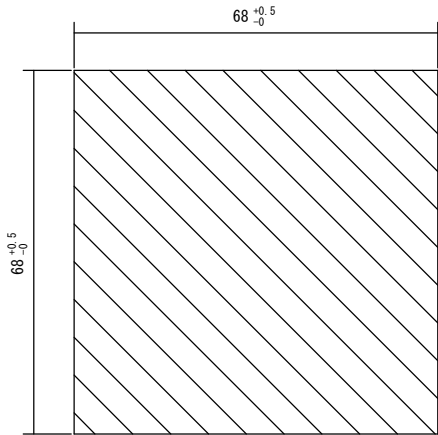
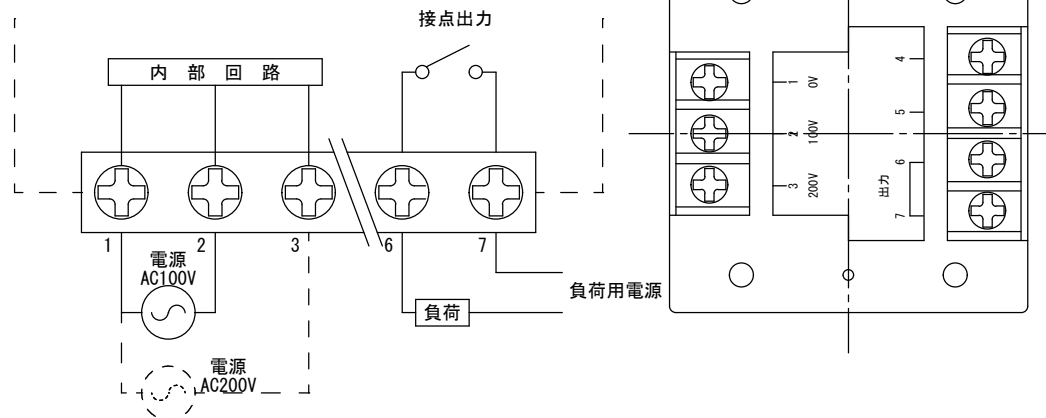
規格

型番	SSC-712M
電源電圧	AC100V/AC200V共用 (端子選択)
許容電圧変動範囲	各電源電圧の85~115%
周波数	50Hz/60Hz共用
停電補償	累積5年間 (リチウム電池使用)
使用周囲温度	-10℃~50℃
使用周囲湿度	35%RH~85%RH
接点定格	抵抗負荷 AC250V 10A
出力	接点出力 (1a)
設定回数	1日16回 ON-OFF動作
最小設定時間	1分
時間精度	±15秒/月 (25℃)
消費電力	約3VA
重量	240g
外形寸法	H72×W72×D70mm
付属品	前面カバー、取付け金具、 取付けビス2本、端子台カバー

※取付け枠：(図番) ATTACH-001-01 ② 参照



端子接続



パネルカット寸法

2017.10.24	1/1	ゴトウ	承認 平野	カレンダータイマー
スナオ電気株式会社				SSC-712M-001-02