

カレンダータイマー

取扱説明書

ETS-703S/P

RoHS対応品

SUNAO スナオ電気株式会社

本社・工場 静岡県浜松市東区下石田町1495 TEL (053) 421-2281(代表)
FAX (053) 422-0988

2018.09

このたびは当社製品をご購入いただき誠にありがとうございます。
下記に取り扱い上の重要な事項を記しますので、内容を十分ご理解の上ご使用ください。



感電及び機器の損傷防止の
為次の事項を守ってください。

1. 水がかからないようにしてください。又、濡れた手で触らないでください。
2. 元電源には漏電ブレーカ等を必ず使用してください。
3. タイマーの取り付け、修理などの場合は必ず元電源を切ってから行ってください。
4. 出力には過大電流が流れないように仕様に記載の範囲内で接続してください。
5. 前面カバーは本製品を操作する場合を除き、常に取り付けておいてください。

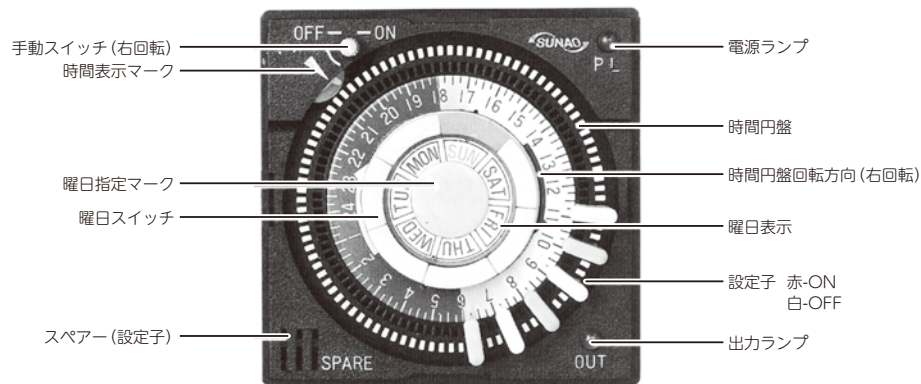
注意事項

1. 次のような場所は避けてご使用ください。
 - 周囲温度が-10℃以下、+50℃以上の場所 ● 粉塵の多い場所
 - 湿気の多い場所 ● 屋外など直接雨や水滴の当る場所 ● 振動の多い場所
2. 負荷容量が定格を超える場合は、必ず電磁開閉器をお使いください。
3. 電池寿命は4年~5年と想定して居りますが使用条件等で異なります。使用温度、充電、放電回数で電池寿命は一定ではありませんのでご了承ください。
※電池交換等については当社へご連絡ください。

仕様

型番	ETS-703S 壁掛型	ETS-703P パネル埋込型
電源電圧	AC100V/200V(共用)	
周波数	50/60Hz共用	
停電補償	200時間	
充電時間	50時間(100%充電に対して)	
許容電圧変動範囲	AC85V~230V	
使用周囲温度	-10℃~50℃	
出力	接点出力(1a)	
出力定格	抵抗負荷 AC250V 7A	
最大設定回数	1日24回 ON/OFF動作	
最小設定時間	30分	
時間精度	±15秒/月(25℃)	
消費電力	約10VA	
重量	200g	
外形寸法	H89×W72×D77(mm)	H72×W72×D73(mm)

各部の名称

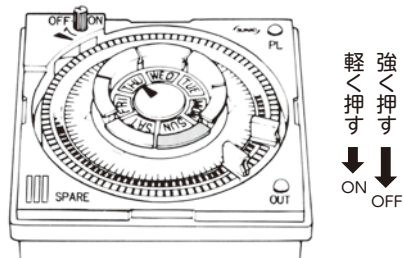


●手動スイッチ

手動スイッチを右回転すると出力をON又はOFFに出来ます。

●曜日スイッチの設定

設定子で設定した時刻に出力端子をON(閉)/OFF(開)させたい曜日は、その曜日スイッチをONにします。
※曜日スイッチがOFFの場合、ON設定子の時刻がなくても出力端子はON(閉)しません。
(手動スイッチの動作も同様です。)



※曜日スイッチは上から軽く押すとON(下側に止まります)、更に強く押すと上側に戻りOFFになります。

※現在曜日指定マークの所にある曜日は、押してもONになりませんので、時間円盤を回し曜日を移動してから設定してください。

●設定子の取り付けは正確に

設定子を時間円盤の希望時刻の目盛に差し込んでください。

赤……ON設定子

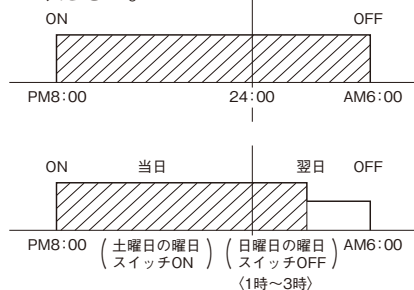
白……OFF設定子

赤白設定子共一方だけ差し込む事が出来ます。途中で止めずに奥まで(カチッと音がするまで)差し込んでください。隣同士が同じ色の設定子にならないように差し込んでください。(設定子を外す際には、円盤の中心方向に傾けるように抜くと簡単に外せます。)

●特例

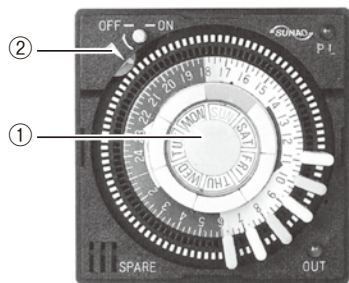
ETSカレンダータイマーは、24時をはさんでON/OFFを設定した場合、日替りの時「瞬断」する事はありません。但し、当日曜日スイッチ「ON」、翌日曜日スイッチ「OFF」の場合、タイムスイッチは**午前1時～3時に「OFF」**になります。(曜日変更は午前1時～3時に行われます。)

●例えば、土曜日の夜8時に「ON」、日曜日の朝6時に「OFF」に時間設定し、曜日選択スイッチを日曜日「OFF」にした場合は、タイムスイッチは日曜日の午前1時～3時に「OFF」になりますのでご注意ください。

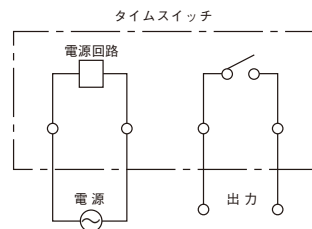


●曜日調整と時間調整

- ①時間円盤を右回転し、当日の曜日に合わせてください。
(①の曜日指定マークに合わせてください)
- ②時間円盤を右回転し、現在時間に合わせてください。
(②の時間表示マークに合わせてください)

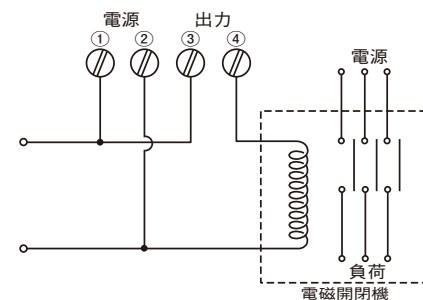


●入力・出力端子



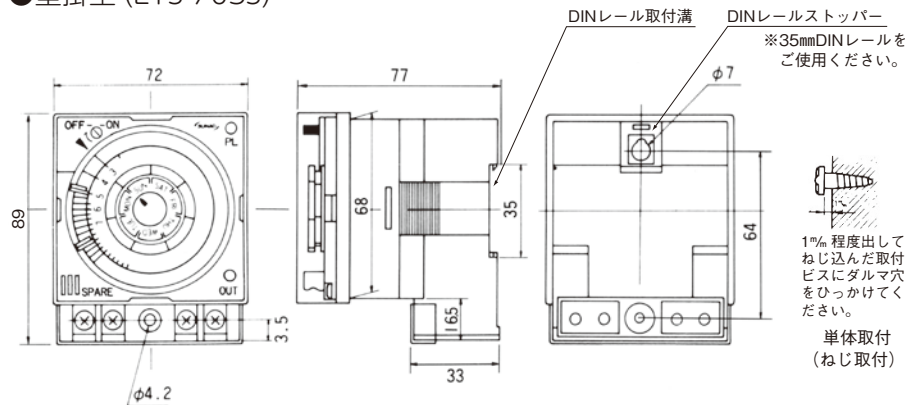
抵抗負荷……AC250V 7A
負荷装置の電流容量が大きな場合は参考回路を参照して別途電磁開閉器を使用してください。

●参考回路



●外形寸法図・取付寸法図

●壁掛型 (ETS-703S)



●パネル埋込型 (ETS-703P)

