



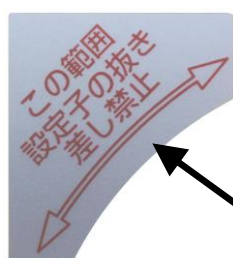
オートレイン

サブタイマー付

FV2DT-100S、FV2DT-200S

取扱説明書

このたびは弊社オートレインをご購入頂き誠にありがとうございます。
本製品は時計文字盤に設定子を差し込み、サブタイマーの時間を設定することで、任意の時刻に設定した時間だけ出力します。出力は2系統あり、出力1と出力2が同時にスタートします。
オートレインの機能を理解し正しくお使い頂くため、この取扱説明書をよくお読みの上ご使用ください。



マイクロスイッチ

<注意>

使い方を間違えると壊れます。

マイクロスイッチの破損を防ぐために、設定子がマイクロスイッチ付近にある状態では、設定子の抜き差しを行わないでください。抜き差しを行う場合には、時計文字盤を右回しして、設定子をマイクロスイッチ付近から離れた状態で行ってください。

<ワンポイントアドバイス>

本製品は誤動作防止のため、一度マイクロスイッチのONを検出しますと、しばらくの間（約40分間）次のマイクロスイッチONを検出しないようになっています。

時計文字盤を手で回して強制的に現在時刻を変えるなど、すぐにもう一度動作させたい場合には、「自動/切」スイッチを押してください。表示が「oF」になり、一時的にこの誤動作防止機能を解除することが出来ます。

もう一度、「自動/切」スイッチを押すとサブタイマーの表示に戻り、マイクロスイッチを検出できる状態になります。



周波数は60Hzに合わせてあります。50Hz地区でご使用の場合は「外形寸法」の項を参考に变更してください。

スナオ電気株式会社

静岡県浜松市東区下石田町1495

TEL 053-421-2281 (代)

FAX 053-422-0988

URL <https://www.sunao.co.jp>

下記に取扱上の重要な事項を列記しましたので内容を十分ご理解のうえご使用ください。



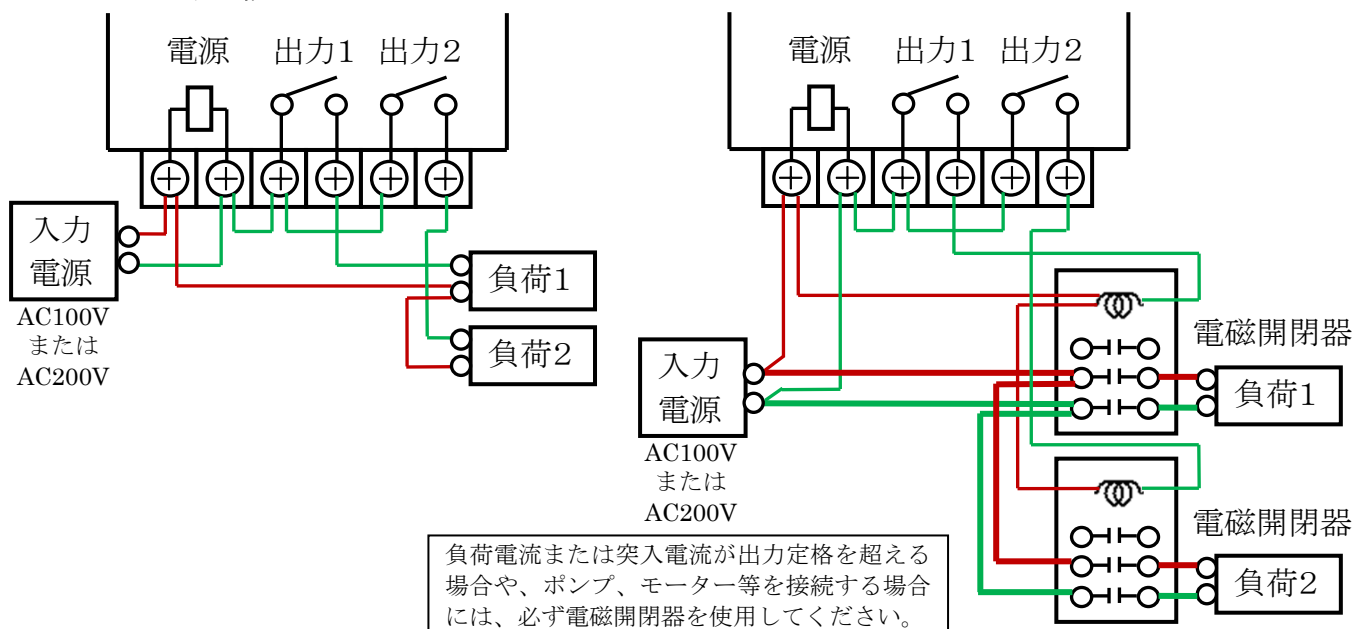
感電及び機器の損傷防止のため次の事項を守ってください。

1. 水がかからないようにしてください。
2. 危険ですので濡れた手では絶対に触らないでください。
3. 元電源には漏電ブレーカー等を必ず使用してください。
4. タイマーの取付け、修理などの場合は元電源を切ってから行ってください。
5. 購入品の電源電圧と接続する電源電圧に間違いの無いことを確認の上接続してください。
6. 出力には過大電流が流れないように仕様に記載の範囲でご使用ください。
7. 前面カバーは取付けておいてください。
8. 直射日光の当たる場所でのご使用は避けてください。
9. 電気工事は有資格者（電気工事士）が行ってください。

各部の名称



端子接続例



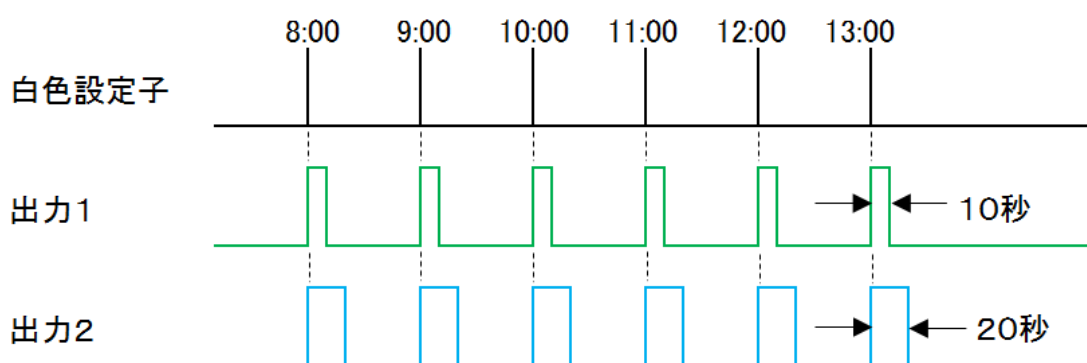
● サブタイマーの説明

1. 設定出来る時間は1秒から99分までになります。()は時間表示の内容を表します。
 - ・ 1秒 (0 1.) ~ 59秒 (5 9.) まで、 1秒単位で設定可能
 - ・ 1. 0分 (1. 0) ~ 9分50秒 (9. 5) まで、 10秒単位で設定可能
 - ・ 10分 (1 0) ~ 99分 (9 9) まで、 1分単位で設定可能
2. 小数点の位置と有無により、設定時間の区別が出来ます。
3. 動作中は表示が点滅します。切 (o F) の場合は、設定時刻になっても出力しません。

● タイマーの設定方法

<基本的な使い方> <注意>マイクロスイッチ付近では設定子の抜き差しを絶対に行わないでください。

例. 8、9、10、11、12、13時に出力1を10秒間、出力2を20秒間出力させる場合。(出力1と出力2は同時にスタートします。)



1. 白色設定子 (開始) を時計文字盤の 8 : 0 0、9 : 0 0、1 0 : 0 0、1 1 : 0 0、1 2 : 0 0、1 3 : 0 0 に差し込みます。
2. サブタイマー 1 (出力 1) 側の出力時間設定スイッチ▲▼で「1 0 .」を表示させ、サブタイマー 2 (出力 2) 側の出力時間設定スイッチ▲▼で「2 0 .」を表示させます。
3. 時計文字盤を右方向に回して、タイマー指針の位置に現在時刻を合わせてください。これで設定完了です。設定した時刻になると出力を行います。

<その他の機能と注意事項>

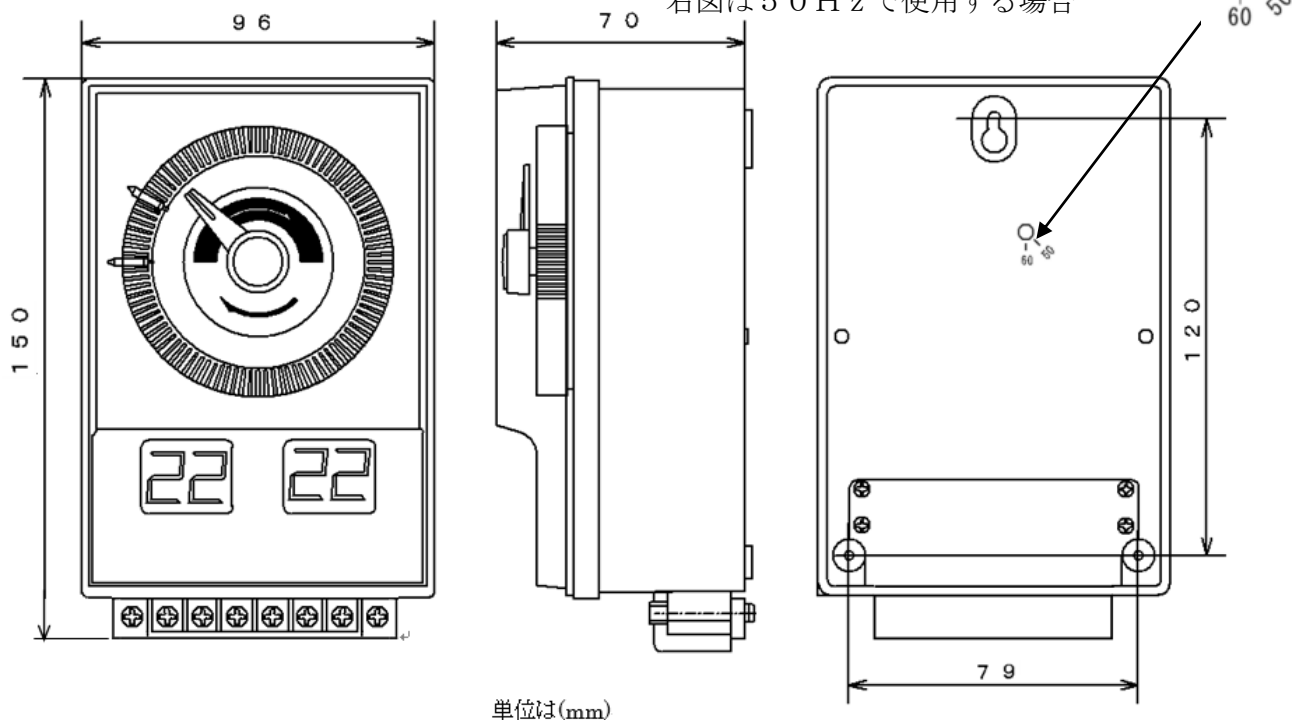
1. 設定子の間隔は、必ず45分以上あけるように設定してください。45分未満では正常に動作しません。
2. 使用しない設定子は、時計文字盤から外して保管するようにしてください。
3. 起動スイッチは、1回だけ出力を行うための機能です。すぐに出力させたい場合や、出力動作の確認を行いたい場合に押してください。
4. 設定子で設定した時刻に出力させたくない場合は、自動/切スイッチを押して「o F」表示にしてください。再度スイッチを押すと時間表示に戻り、設定した時刻に出力します。

仕様

品名	オートレイン
形番	FV2DT-100S (AC100V電源用) FV2DT-200S (AC200V電源用)
24時間タイマー	シンクロナスモーターによる駆動
サブタイマー	マイクロコンピューターによる制御
出力	接点出力 (1a×2回路)
出力定格	抵抗負荷 AC250V 7A
最小設定時間間隔	45分
停電補償	24時間タイマー：無し サブタイマー設定：10年間
電源	AC100V又はAC200V (±15%) 50Hz/60Hz (製品裏面で手動切替え)
動作周囲温度	-10℃ ~ 50℃
動作周囲湿度	35%RH ~ 85%RH (結露しない事)
外形寸法	縦×横×高さ = 150×96×70 (mm)
質量	約530g
付属品	取付けビス (3.1×16) 3本、 白色設定子6本

外形寸法・取付寸法

本体裏面のサイクル切替え用溝に (－) ドライバーを入れて切替えてください。
右図は50Hzで使用する場合



製品保証

1. 正常な使用状態による故障についてはお買い上げの日から1年間無償修理致します。
2. 保証は製品単体とし、生産物等は含みません。
3. 次の場合は保証期間中でも有償修理となります。
 - イ) 使用上の誤り、お客様の改造等による故障
 - ロ) 落下等による破損、故障
 - ハ) その他自然故障以外の故障