

# 24時間 タイムスイッチ

## 取扱説明書

# ST-702S/P

RoHS対応品

**SUNAO** スナオ電気株式会社

本社・工場 静岡県浜松市東区下石田町1495 TEL (053) 421-2281(代表)  
FAX (053) 422-0988

2018.09

このたびは当社製品をご購入いただき誠にありがとうございます。  
下記に取り扱い上の重要な事項を記しますので、内容を十分ご理解の上ご使用ください。



**感電及び機器の損傷防止の  
為次の事項を守ってください。**

1. 水がかからないようにしてください。又、濡れた手で触らないでください。
2. 元電源には漏電ブレーカ等を必ず使用してください。
3. タイマーの取り付け、修理などの場合は必ず元電源を切ってから行ってください。
4. 出力には過大電流が流れないように仕様に記載の範囲内で接続してください。
5. 前面カバーは本製品を操作する場合を除き、常に取り付けておいてください。

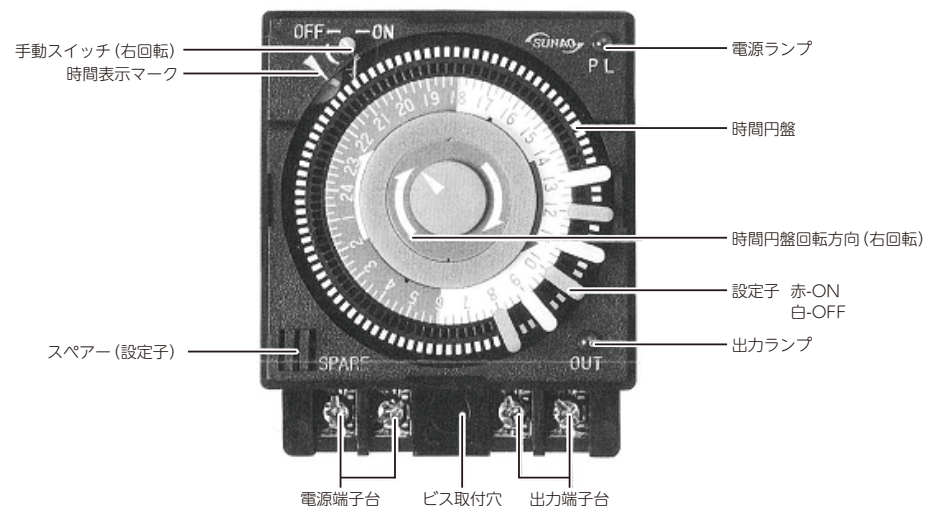
### 注意事項

1. 次のような場所は避けてご使用ください。
  - 周囲温度が-10℃以下、+50℃以上の場所
  - 粉塵の多い場所
  - 湿気の多い場所
  - 屋外など直接雨や水滴の当る場所
  - 振動の多い場所
2. 負荷容量が定格を超える場合は、必ず電磁開閉器をお使いください。
3. 電池寿命は4年~5年と想定して居りますが使用条件等で異なります。使用温度、充電、放電回数で電池寿命は一定ではありませんのでご了承ください。  
※電池交換等については当社へご連絡ください。

## 仕様

型番	ST-702S 壁掛型	ST-702P パネル埋込型
電源電圧	AC100V/200V(共用)	
周波数	50/60Hz共用	
停電補償	200時間	
充電時間	50時間(100%充電に対して)	
許容電圧変動範囲	AC85V~230V	
使用周囲温度	-10℃~50℃	
出力	接点出力(1a)	
出力定格	抵抗負荷 AC250V 7A	
最大設定回数	1日24回 ON/OFF動作	
最小設定時間	30分	
時間精度	±15秒/月(25℃)	
消費電力	約10VA	
重量	200g	
外形寸法	H89×W72×D77 (mm)	H72×W72×D73 (mm)

## 各部の名称

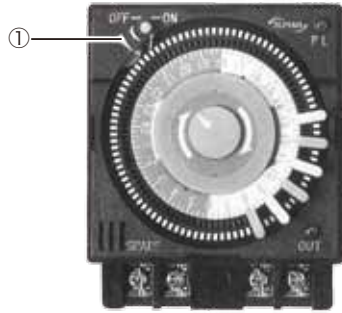


## ●手動スイッチ

手動スイッチを右回転すると出力をON又はOFFに出来ます。

## ●時間調整

- ①時間円盤を右回転し、現在時間に合わせてく。  
(①の時間表示マークに合わせてください)



## ●設定子の取り付けは正確に

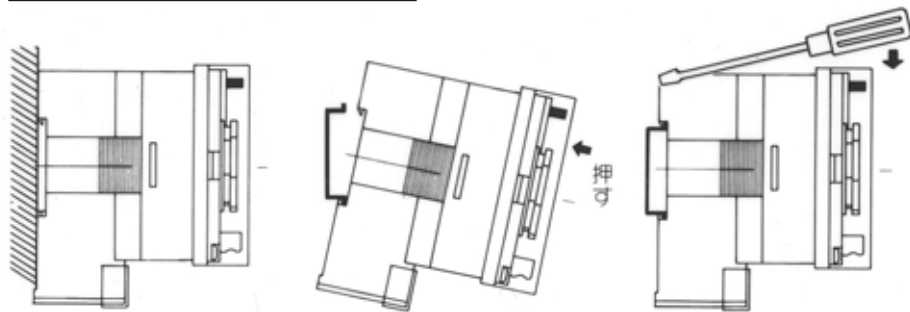
設定子を時間円盤の希望時刻の目盛に差し込んでください。

- 赤……ON設定子
- 白……OFF設定子



赤白設定子共一方だけ差し込む事が出来ず。途中で止めずに奥まで（カチッと音がするまで）差し込んでください。隣同士が同じ色の設定子にならないように差し込んでください。（設定子を外す際には、円盤の中心方向に傾けるように抜くと簡単に外せます。）

## ●DINレール取付けの場合



### 取付けについて

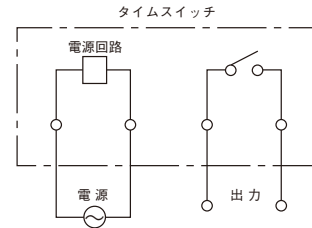
●商品本体の固定方法は、ねじ締め、レール取付け共用です。正しい取付けは、上図のように盤面などに垂直に取付けてください。

●レール取付けの場合表面から見て、文字盤が正しく読める状態で取付けてください。その際、底面上部の爪をレールに引っ掛けて矢印方向に軽く押し込んでください。

### 取外しについて

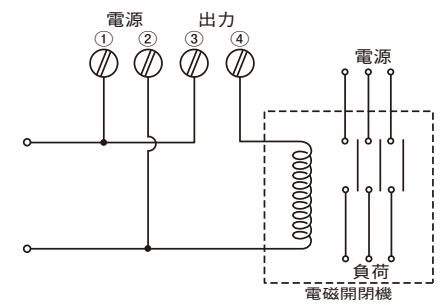
●溝にドライバーを差し込み、矢印方向に引いてください。簡単に取外せます。

## ●入力・出力端子



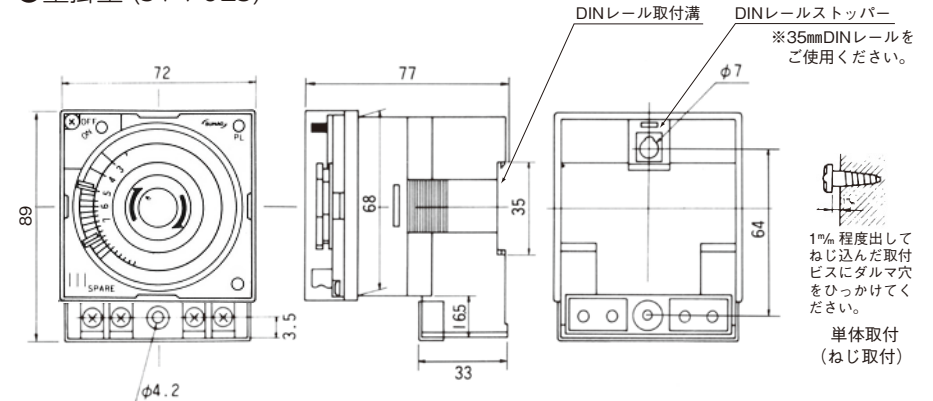
抵抗負荷……AC250V 7A  
負荷装置の電流容量が大きな場合は参考回路を参照して別途電磁開閉器を使用してください。

## ●参考回路



## ●外形寸法図・取付寸法図

### ●壁掛型 (ST-702S)



### ●パネル埋込型 (ST-702P)

